

Deze service wordt U aangeboden door:

www.matri.nl



sinds 1929 **matri**

Naaimachinespecialisten sinds 1929



**De grootste keuze
nieuw en gebruikt**

**Bel voor een
scherpe prijs**

Verkoop en reparatie van alle merken
Naaimachines - Lockmachines - Borduurmachines

Regelmatig Demonstratie's
Gratis bezorging door heel Nederland
3 jaar volledige garantie op onze machines

Haal meer uit uw Lockmachine

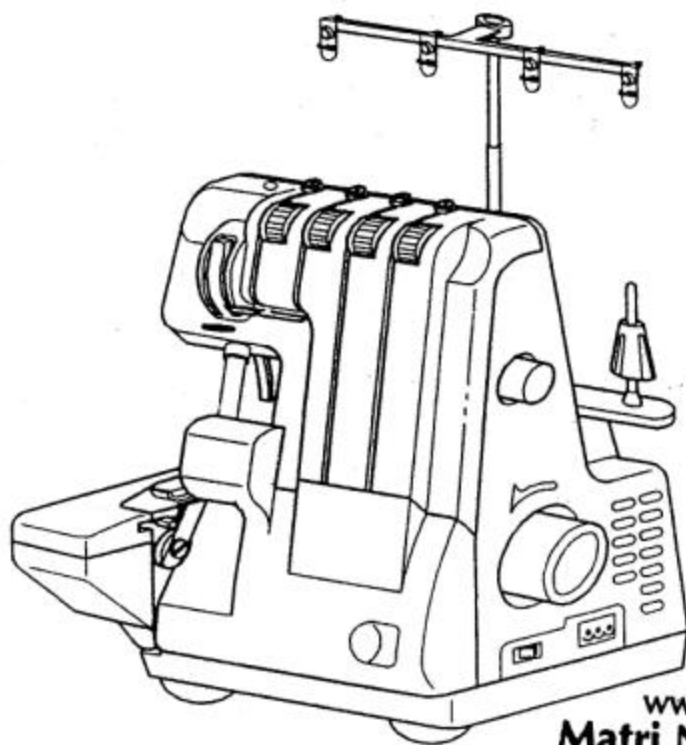
www.lockmachine.info

Lange Bisschopstraat 9 7411 KG Deventer **tel: 0570 - 616383**

Pfaff - Singer - BERNINA

HANDLEIDING LOCK 730 DA

740 DSA



www.matri.nl

Matri Naaimachine

specialisten sinds 1929

Lange Bisschopsstraat 9

7411 KC Deventer

Tel.: 0570 - 61 63 83

www.lockmachine.info

VEILIGHEIDSVOORSCHRIFTEN

Bij het gebruik van deze machine dienen volgende veiligheidsvoorschriften in acht te worden genomen:

GEVAAR

Bescherming tegen elektrische schok:

1. Laat de machine nooit onbeheerd staan zolang deze nog op het stroomnet is aangesloten.
2. Na het gebruik en voordat u de machine reinigt, dient u de stekker uit het stopcontact te verwijderen.
3. Trek altijd de stekker uit het stopcontact voordat u een gloeilampje verwisselt. Gebruik alleen lampjes van 230V/15W.

WAARSCHUWING

Bescherming tegen verbranding, brand, elektrische schok of verwondingen van personen:

1. Laat niet toe dat de machine als speelgoed wordt gebruikt. Voorzichtigheid is vooral vereist, wanneer de machine in de nabijheid van kinderen wordt gebruikt.
2. Gebruik de machine alleen voor in de handleiding beschreven doeleinden. Gebruik alleen de toebehoren welke door de producent worden aanbevolen.
3. Gebruik de machine niet wanneer de kabel of stekker beschadigd zijn, de machine in het water gevallen is. Laat uw machine door de vakhandelaar controleren/herstellen.
4. Let erop, dat de ventilatie-openingen tijdens het gebruik van de machine nooit geblokkeerd zijn en verwijder pluisjes, stof-en draadresten uit deze openingen.
5. Houdt uw vingers op voldoende afstand van alle bewegende delen. Let vooral op de bewegende naalden en messen.
6. Gebruik steeds de originele steekplaat. Steekplaten van andere merken kunnen naaldbreuk veroorzaken.
7. Gebruik geen kromme naalden.
8. Duw of trek nooit aan de stof tijdens het naaien, hierdoor kunnen naalden gebroken worden.
9. Voor alle handelingen binnen het bereik van de naalden (B.V.B. inrijgen, vervangen van naalden, naaivoetje wisselen, enz..) steeds de hoofdschakelaar op 'O' zetten, zodat de machine uitgeschakeld is.
10. Tijdens de in d handleiding beschreven onderhoudswerkzaamheden zoals oliën, gloeilampje vervangen, enz., de machine steeds uitschakelen door de stekker uit het stopcontact te trekken.
11. Stop geen voorwerpen in de openingen van de machine.
12. Gebruik de machine nooit buiten.
13. Gebruik de machine in geen geval in ruimten waar zuurstof- of drifgasproducten worden gebruikt (zoals B.V.B. sprays).
14. Schakel de machine uit door de schakelaar op 'O' te zetten en verwijder de stekker uit het stopcontact.
15. Bij het verwijderen van de stekker uit het stopcontact of de machine steeds de stekker vastnemen (noot aan kabel trekken).
16. Wanneer de machine niet in gebruik is steeds de stekker uit het stopcontact verwijderen.

ONDERHOUD DUBBEL-GEÏSOLEERDE PRODUCTEN

Een dubbel-geïsoleerd product is van twee isoleer-eenheden i.p.v. een aarding voorzien, en bevat dus geen aarding. Het vereist een grote zorgvuldigheid en een uitstekende kennis en dient derhalve alleen door vakkundig personeel te worden uitgevoerd. Gebruik voor de service en herstelling alleen originele onderdelen. Een dubbel geïsoleerd product is op de volgende wijze gekenmerkt:



Bewaar deze veiligheidsvoorschriften zorgvuldig

Deze machine is alleen voor huishoudelijk gebruik bestemd.

www.matri.nl
Matri Naaimachine
specialisten sinds 1929
 Lange Bisschopsstraat 9
 7411 KG Deventer
 Tel.: 0570 - 61 63 83
 www.lockmachine.info

INHOUD

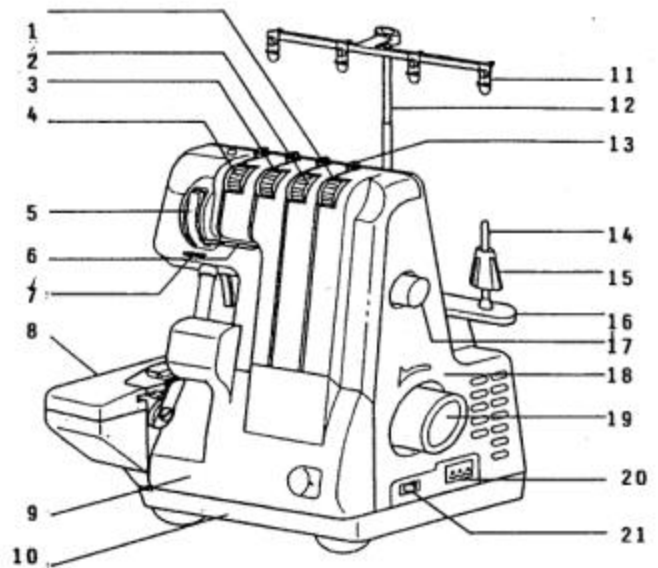
Veiligheidsvoorschriften	1
Inhoud	2
Delen van de machine	3
<u>Klaarzetten van de machine</u>	
Standaard toebehoren	4
Technische specificaties	4
Grijperdeksel	5
Stofdeksel	5
Toeberoenbox	5
Afvalbakje	5
Machine aansluiten en voorbereiden	6
Naaïsnelheid	6
Handwiel	6
Garenstandaard opstellen	7
Garenklossen opzetten	7
Naaivoethevel	8
Naaivoet verwisselen	8
Naaldplaat	8
<u>Inrijgen van de machine</u>	
Vorbereiding	9
Bovengrijper (groen)	9
Ondergrijper (rood)	10
Ondergrijper inrijgen met inrijgsysteem	11
Rechternaald (blauw)	12
Linkernaald (oranje)	13
<u>Draadspanning</u>	
Draadspanning	14
Draadspanningsknop	14
Perfekte naad	14
Draadspanningskeuze	15
- Rolzoom	15
- Picot	15
- Smalle zoom	15
- 4 draads overlock	16
- 3 draads overlock	17
<u>Differentieeltransport</u>	
Rimpelen	18
<u>Afhechten van de locksteek</u>	
Aan het begin	19
Aan het eind	19
<u>Instellen en bedienen</u>	
Steeklengte	20
Mespositie	20
Wisselen van de naalden	21
<u>Onderhoud</u>	
Wisselen van het lampje	20
Bovenmes vervangen	21
Reinigen en oliën	22
Maatregelen bij storingen	23

www.matri.nl

Matri Naaimachine
specialisten sinds 1929
 Lange Bisschopsstraat 9
 7411 KG Deventer
 Tel.: 0570 - 61 63 83
www.lockmachine.info

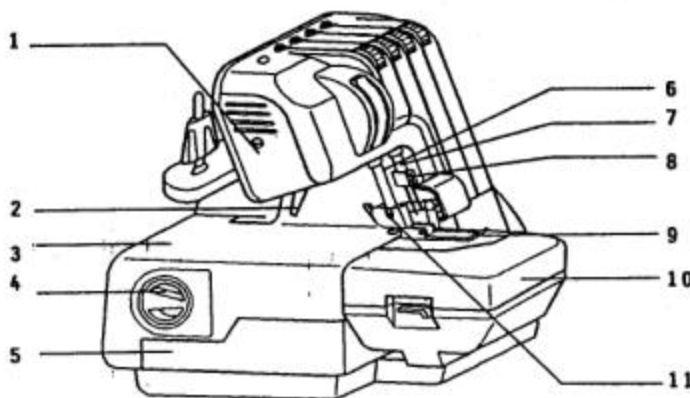
DELEN VAN DE MACHINE

1. Bovengrijper-draadspanning
2. Ondergrijper-draadspanning
3. Rechter naald-draadspanning
4. Linker naald-draadspanning
5. Draadhevel afdekking
6. Draadgeleider
7. Draadgeleider
8. Naaitafel
9. Grijperdeksel
10. Grondplaat
11. Opendraadgeleiding
12. Uitschuifbare draadgeleidingsstang
13. Draadgeleider
14. Kloshouderpin
15. Garenkloshouder
16. Garenstaander
17. Steeklengte knop
18. Zijdeksel
19. Handwiel
20. Stopkontakt
21. Hoofd- en lichtschakelaar



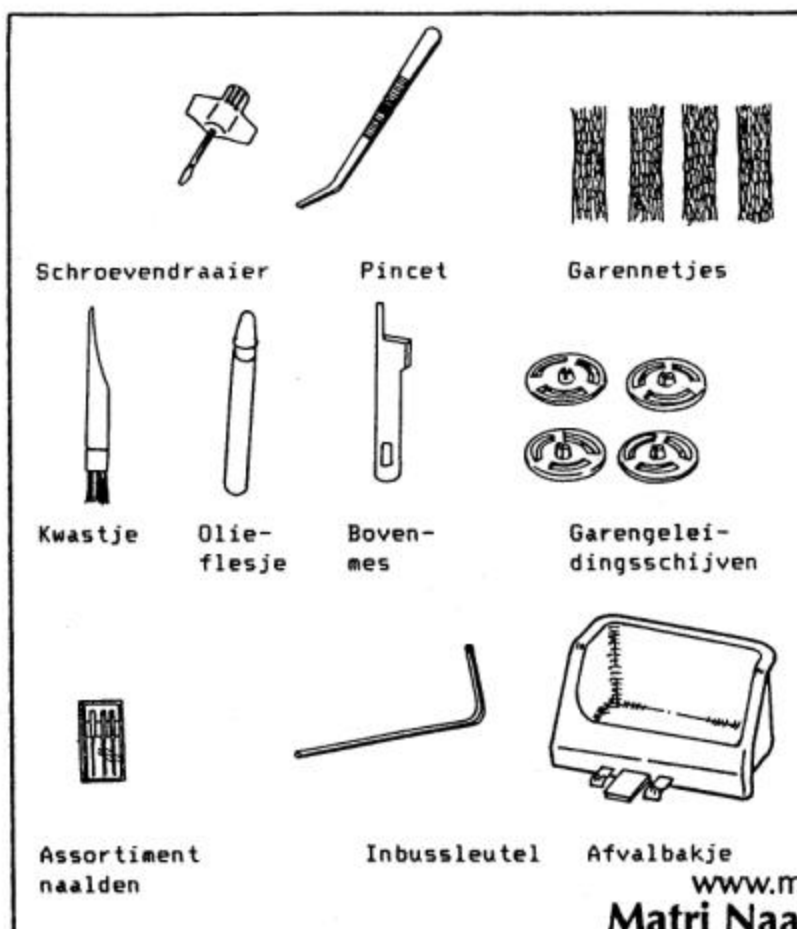
www.matri.nl

Matri Naaimachine
specialisten sinds 1929
 Lange Bisschopsstraat 9
 7411 KC Deventer
 Tel.: 0570 - 61 63 83
 www.lockmachine.info



1. Gloeilampafdekking
2. Naaivoethevel
3. Aanschuiftafel
4. Differentieel-transportknop
5. Toebehorenbox
6. Persvoetstang
7. Naaldstang
8. Naaldklem
9. Naaivoet
10. Naaitafel
11. Naaivoethouder

STANDAARD TOEBEHOREN



www.matri.nl

Matri Naaimachine

specialisten sinds 1929

Lange Bisschopsstraat 9

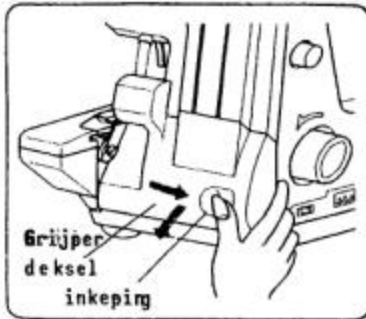
7411 KG Deventer

Tel.: 0570 - 61 63 83

www.lockmachine.info

TECHNISCHE SPECIFICATIES

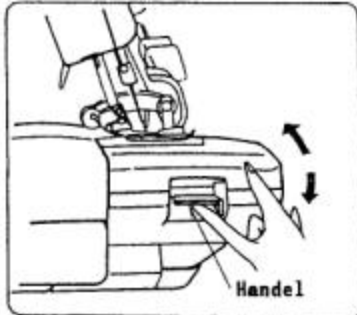
Naaistelheid	Tot 1300 steken/min.
Steeklengte	1-4 mm.
Steekbreedte	5-7 mm.
Persvoethoogte	Max. 6 mm.
Differentieeltransport	0.8-2.0
Naaldsysteem	130/705 H ?
Afmetingen	292 br x 295 d x 290 h
Gewicht	7.5 kg.



Grijperdeksel

Openen : Het grijperdeksel naar rechts schuiven (duim in de inkeping plaatsen) en naar voren klappen.

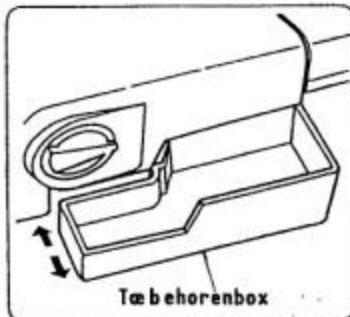
Sluiten : Deksel naar boven klappen. Het schiet automatisch iets naar links en zit dan vast.



Stofdeksel

Openen : Handel naar boven duwen en het stofdeksel naar beneden klappen.

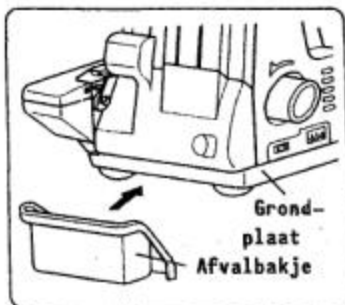
Sluiten : Stofdeksel naar boven duwen, het klap automatisch dicht.



Toebereenbox

Openen : Box naar links wegnemen. Het complete standaard toebehoren bevindt zich in de toebereenbox.

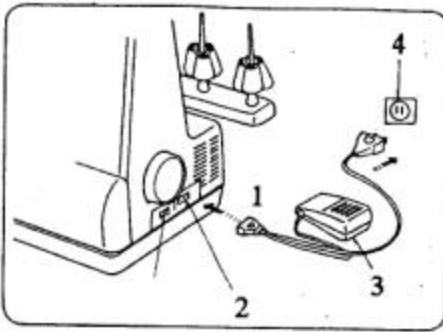
Sluiten : Box naar rechts schuiven.



Afvalbakje

De stofresten worden tijdens het naaien in het afvalbakje opgevangen. Afvalbakje aan de voorkant onder de machine plaatsen en iets naar links tegen het stofdeksel duwen.

www.matri.nl
Matri Naaimachine
specialisten sinds 1929
 Lange Bisschopsstraat 9
 7411 KG Deventer
 Tel.: 0570 - 61 63 83
 www.lockmachine.info

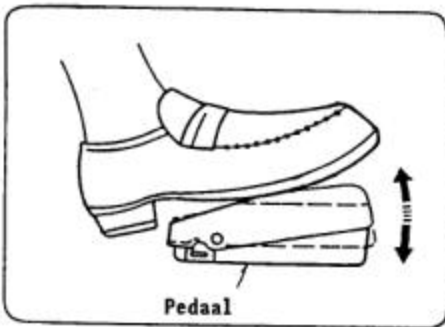


Machine aansluiten en voorb

De stekker van het pedaal (1) in het machinecontactpunt (2) steken.

De stekker van het snoer (3) in het wandcontact (4) steken.

Voor inschakelen op de 'I' van de hoofdschakelaar drukken.
Voor uitschakelen op de '0' van de schakelaar drukken.

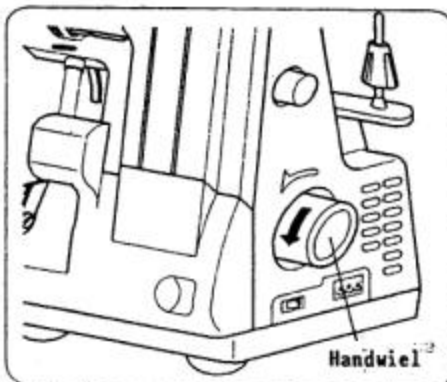


Naaisnelheid

De machine in bedrijf brengen en het naaitempo regelen doet u door het indrukken van het pedaal.

Hoe dieper het pedaal wordt ingedrukt, hoe sneller de machine zal naaien.

Door de voet van het pedaal te nemen valt de machine weer stil.

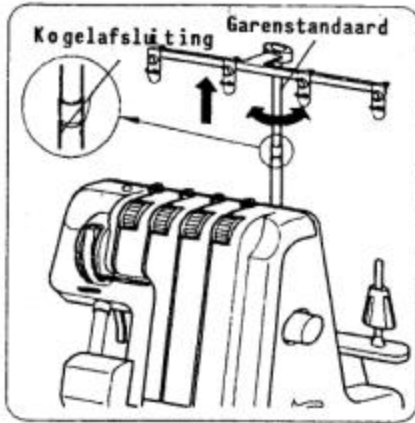


Handwiel

Het handwiel draait tegen de wijzers van de klok in, net als bij een huishoudnaaimachine.

www.matri.nl
Matri Naaimachine
specialisten sinds 1929
 Lange Bisschopsstraat 9
 7411 KG Deventer
 Tel.: 0570 - 61 63 83
 www.lockmachine.info

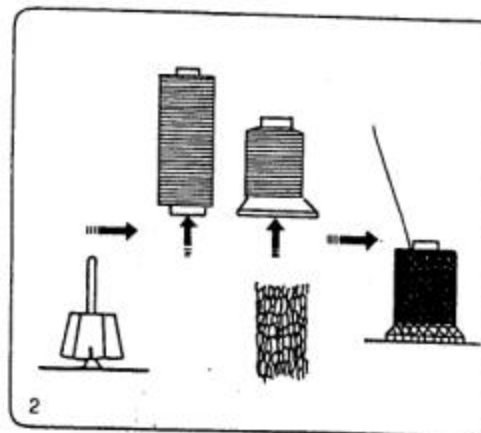
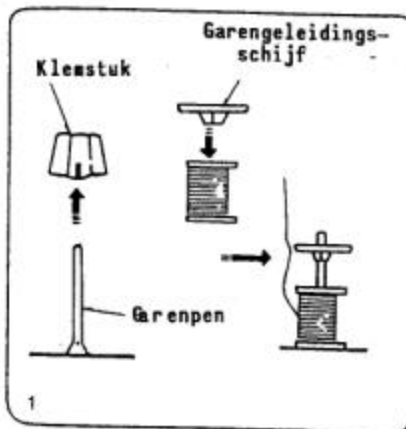
Garenstandaard opstellen



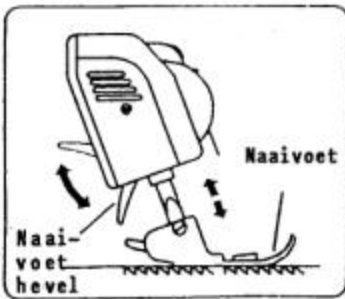
1. De telescoop zover mogelijk omhoog trekken.
2. De bovenste telescoopdelen draaien, tot de kogelafsluiters hoorbaar inklikken.
3. De draadgeleiders van de telescoop recht boven de garenpennen zetten.

www.matri.nl
Matri Naaimachine
specialisten sinds 1929
 Lange Bisschopsstraat 9
 7411 KG Deventer
 Tel.: 0570 - 61 63 83
 www.lockmachine.info

Garenklossen opzetten

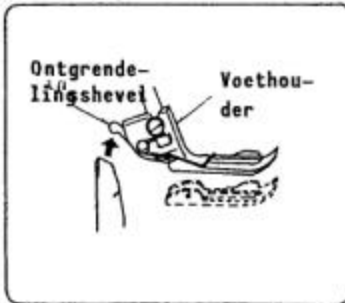


1. Voor normale garenklossen de trilvrije klemstukken met de brede kant naar onderen op de kloshouderpinnen zetten.
2. Voor garen op huishoudklossen de trilvrije klemstukken verwijderen. Garenklossen opzetten en de garengleidingsschijven op de kloshouderpinnen schuiven. Voor fijn garen, dat gemakkelijk naar beneden glijdt, de garennetjes over de garenklossen trekken.



Naaivoethevel

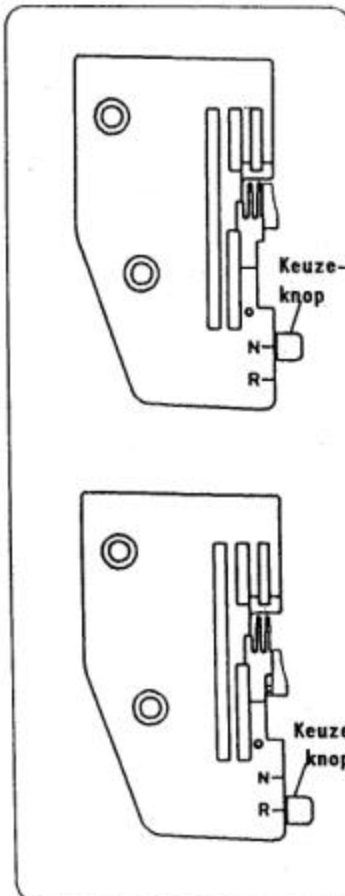
Om de naaivoet omhoog te zetten, de naaivoethevel naar boven duwen. Als de hevel geheel naar boven wordt doorgedrukt, wordt de afstand tussen de steekplaat en de naaivoet hoger



Naaivoet verwisselen

Op de ontgrendelingshevel drukken. De naaivoet kan dan uit houder worden genomen. De naaivoethevel geheel naar boven drukken en de naaivoet naar links wegemen.

Voor het bevestigen van de naaivoet, deze onder de naaivoethouder leggen. De gleuf van de houder dient precies boven het asje van de naaivoet te liggen. De naaivoethouder laten zakken. Het naaivoetje zit automatisch vast.



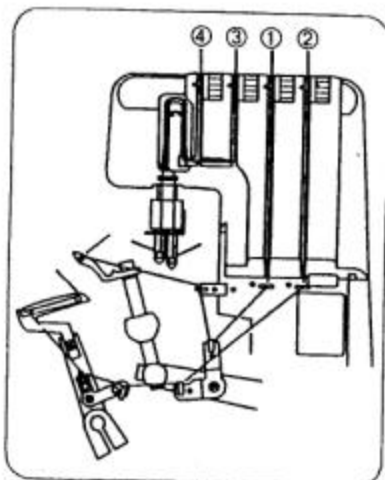
Gebruik van de naaldplaat

Op de naaldplaat staat een keuzeknop voor normale naden of rolzoom

"N" is voor normaal

www.matri.nl
Matri Naaimachine
specialisten sinds 1929
 Lange Bisschopsstraat 9
 7411 KG Deventer
 Tel.: 0570 - 61 63 83
 www.lockmachine.info

"R" rolzoom



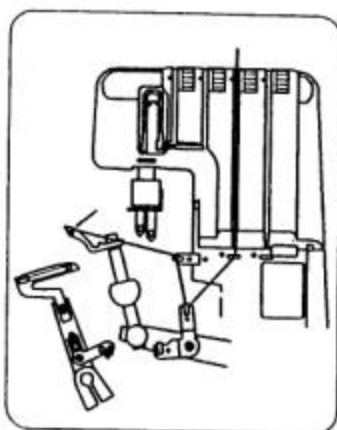
Inrijgen van de machine

ATTENTIE

Bij het inrijgen begin eerst met de bovengrijper (1), dan de ondergrijper (2), dan de rechternaald (3) en als laatste de linkernaald (4).

Op de binnenkant van de frontklep is een inrijgschema met kleurcodering aangebracht.

Bij onzorgvuldig inrijgen zal de machine geen juist steekbeeld maken. Voor u aanvangt met naaien, vergewis u ervan dat de machine goed is ingeregend.



Inrijgen van de bovengrijper (groen)

Garenklos op de kloshouderpin zetten.

De draad van achteren in de draadgeleiding (1) leggen.

S-vormige lus door de gaten van de draadgeleidingsrand (2).

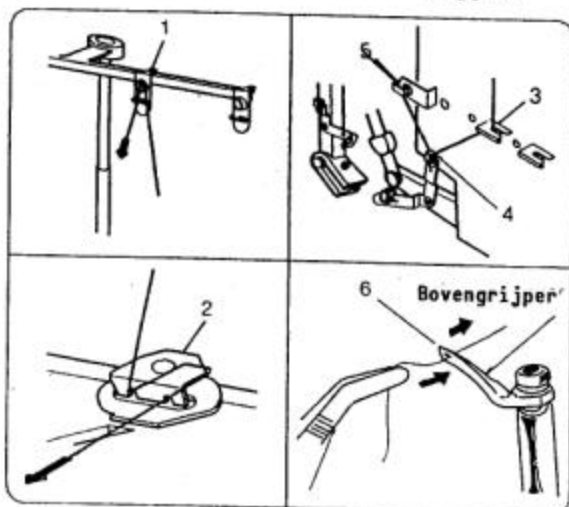
De draad door de groene spanningsschijven leggen.

De draad van rechts naar links om punt (3) leggen. De draad iets aantrekken tot hij merkbaar tussen de spanningsschijven vastzit.

Verder de draad door de geleidingen (4) en (5) trekken.

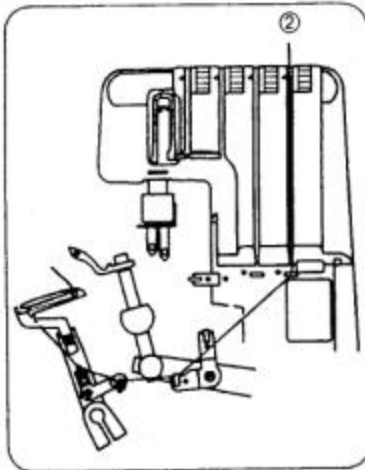
Dog van de bovengrijper (6) inrijgen.

De draad langs links onder de naaivoet leggen.



www.matri.nl
Matri Naaimachine
specialisten sinds 1929
 Lange Bisschopsstraat 9
 7411 KG Deventer
 Tel.: 0570 - 61 63 83
 www.lockmachine.info

Inrijgen van de ondergrijper (roo



Garenklos op de rechter kloshouderpin zetten.

De draad van achteren in de draadgeleiding (1) leggen.

S-vormige lus door de gaten van de draadgeleidingsrand (2).

De draad door de rode spanningsschijven leggen.

De draad van rechts naar links om punt (3) leggen. De draad iets aantrekken tot hij merkbaar tussen de spanningsschijven vastzit.

Verder de draad door de geleidingen (4) en (5) trekken.

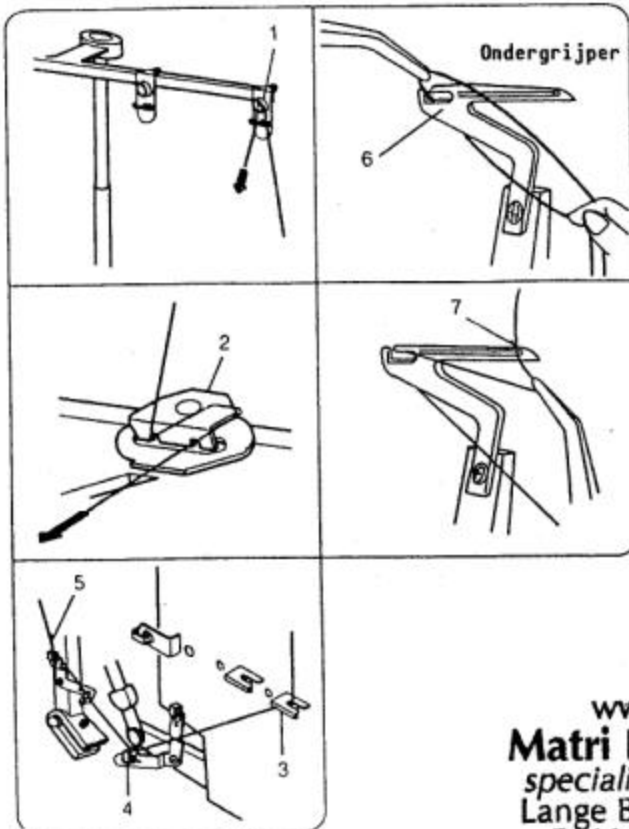
Handwiel naar u toe draaien tot de ondergrijper in de uiterst linkse stand staat.

Gebruik het pincet om een draadlus (niet het draadeind) van achteren naar voren door het linkse oog (6) van de ondergrijper te trekken.

Draai het handwiel naar u toe tot de ondergrijper in de uiterst rechtse stand staat,

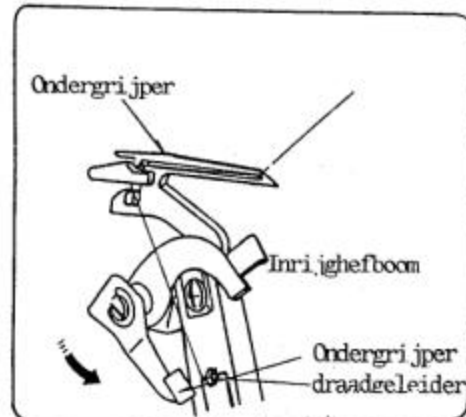
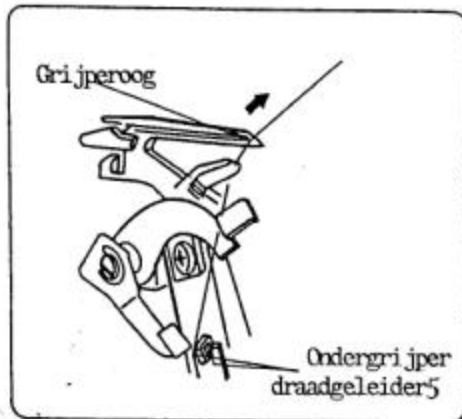
het rechtse oog (7) van de ondergrijper inrijgen van voor naar achteren. De draad moet in de lange gleuf van de grijper liggen.

De draad langs links onder de naaivoet leggen.



www.matri.nl
Matri Naaimachine
specialisten sinds 1929
 Lange Bisschopsstraat 9
 7411 KG Deventer
 Tel.: 0570 - 61 63 83
 www.lockmachine.info

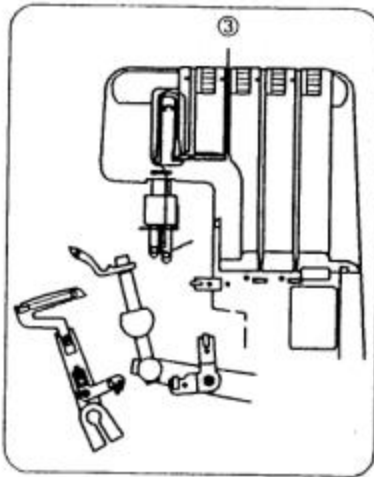
INRIJGEN VAN DE ONDERGRIJPER MET INRIJGSYSTEEM



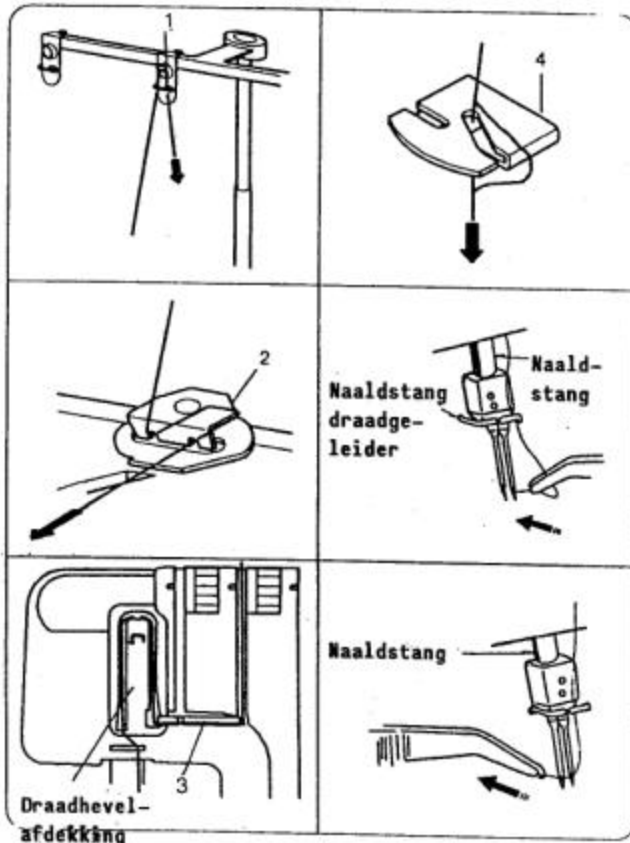
1. Steek de draad door de ondergrijpergeleider (5)
2. Draai het handwiel naar u toe tot de linkergrijper ongeveer 5-10 mm uitsteekt boven de rechterzijde van de steekplaat.
3. Breng de draad met het pincet door het grijperoog.
4. Houdt de draad met de linkerhand lichtjes gespannen.
5. Druk de inrijghefboom met de vinger volledig naar boven toe, de draad wordt automatisch aan de linkerzijde van de grijper ingeregen.

www.matri.nl
Matri Naaimachine
specialisten sinds 1929
 Lange Bisschopsstraat 9
 7411 KG Deventer
 Tel.: 0570 - 61 63 83
 www.lockmachine.info

Inrijgen van de rechternaald (b)

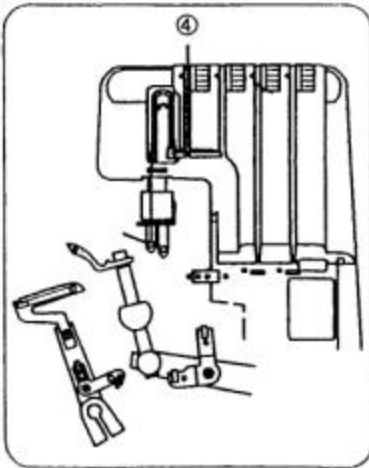


Garenklos op de kloshouderpin zetten.
 De draad van achteren in de draadgeleiding (1) leggen.
 S-vormige lus door de gaten van de draadgeleidingsrand (2).
 De draad door de blauwe spanningsschijven leggen.
 De draad van rechts naar links om punt (3) leggen. De draad iets aantrekken tot hij merkbaar tussen de spanningsschijven vastzit.
 De draad langs boven achter de draadhevelafdekking naar punt (4) geleiden.
 De draad van u af door het oog van de rechternaald steken.
 De draad langs links onder de naaivoet leggen.



www.matri.nl
Matri Naaimachine
specialisten sinds 1929
 Lange Bisschopsstraat 9
 7411 KG Deventer
 Tel.: 0570 - 61 63 83
 www.lockmachine.info

Inrijgen van de linkernaald (1)



Garenklos op de linker kloshouderpin zetten.

De draad van achteren in de draadgeleiding (1) leggen.

S-vormige lus door de gaten van de draadgeleidingsrand (2).

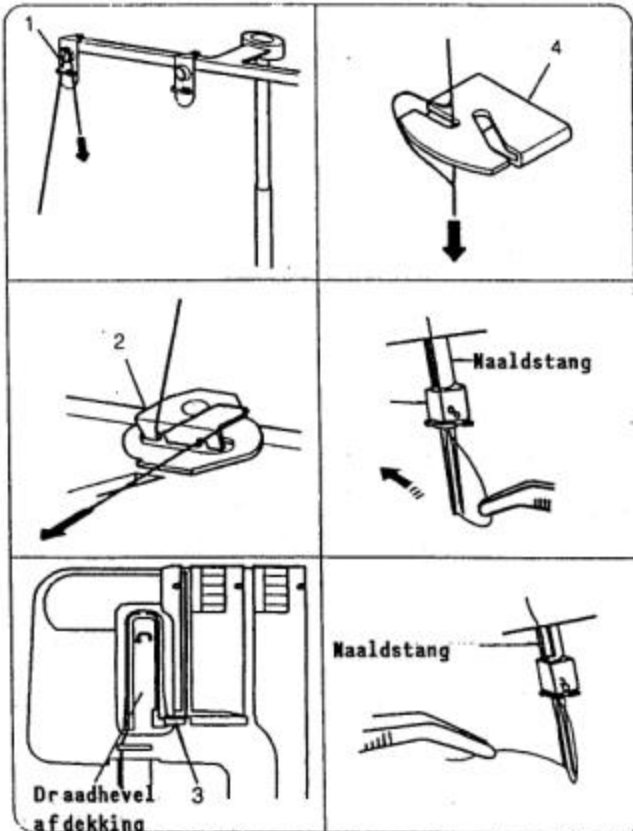
De draad door de oranje spanningschijven leggen.

De draad van rechts naar links om punt (3) leggen. De draad iets aantrekken tot hij merkbaar tussen de spanningschijven vastzit.

De draad langs boven achter de draadhevelafdekking naar punt (4) geleiden.

De draad van u af door het oog van de linkernaald steken.

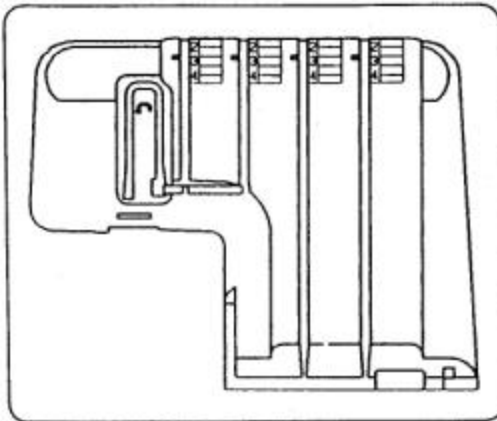
De draad langs links onder de naaivoet leggen.



www.matri.nl
Matri Naaimachine
specialisten sinds 1929
 Lange Bisschopsstraat 9
 7411 KG Deventer
 Tel.: 0570 - 61 63 83
 www.lockmachine.info

De draadspanning

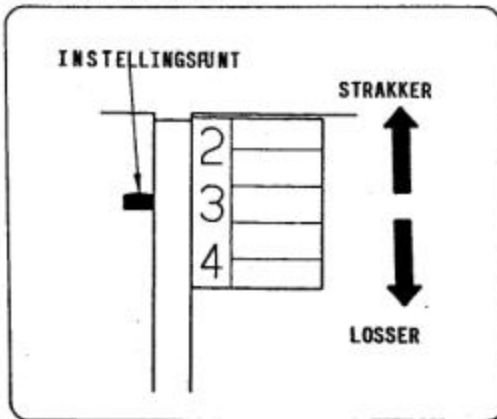
De draadspanningen



De draadspanning van uw lockmachine is door de fabriek ingesteld met standaard garen en materiaal. Het kan echter nodig zijn dat voor bepaalde garens en materialen de spanning aangepast moet worden.

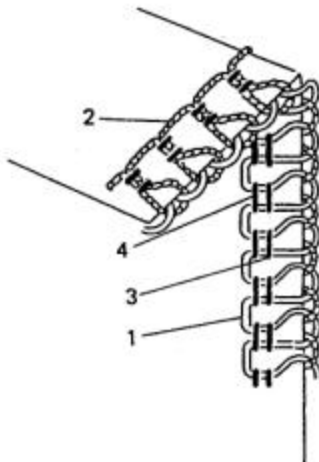
Tip :
Naai altijd eerst een proeflapje voordat u aan het werk gaat.

Draadspanningsknop



www.matri.nl
Matri Naaimachine
specialisten sinds 1929
Lange Bisschopsstraat 9
7411 KG Deventer
Tel.: 0570 - 61 63 83
www.lockmachine.info

Perfekte naad



1. Bovengrijperdraad (groen)
2. Ondergrijperdraad (rood)
3. Rechter naalddraad (blauw)
4. Linker naalddraad (oranje)

De draadspanning is correct ingesteld wanneer de beide grijperdraden elkaar precies op de stofkant kruisen. De naalddraden zijn als rechte steek te zien en zorgen voor een duurzame en rekbare naad.

Soorten stof, naalden en garen

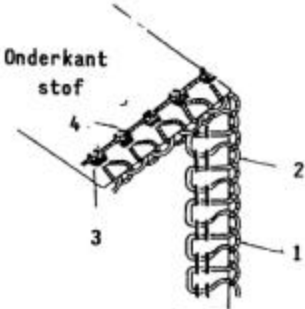
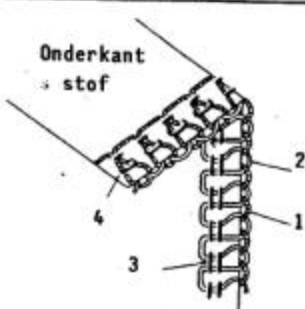
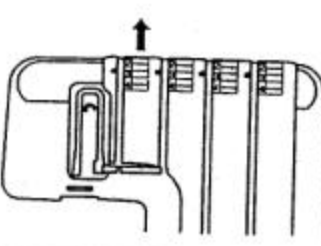
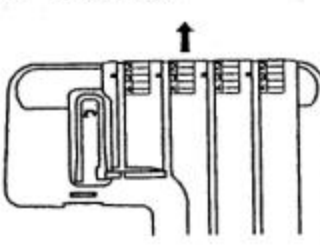
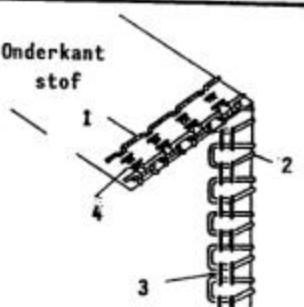
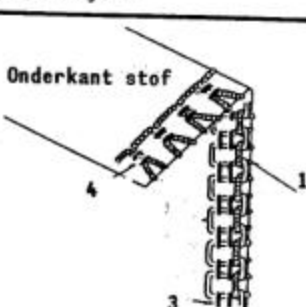
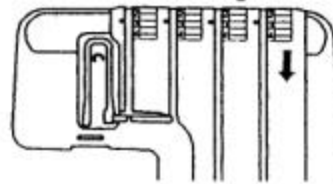
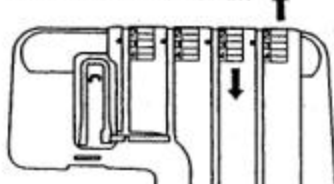
Stof	Dunne stoffen als organdy, crêpe de chine en crêpe georgette		
Naalden	Dikte 75		
Naaldgaren	Polyester garen dikte 80-100		
Boven- en ondergrijpergaren	Rolzoom	Picot	Smalle zoom
	Nylon Polyester	Synthetisch 60-100 Zijde 50-100	Nylon Polyester

Draadspanningskeuze en perfecte spanning

Rolzoom	Picot	Smalle zoom
<p>Onderkant stof</p>	<p>Onderkant stof</p>	<p>Onderkant stof</p>

1. Linkergrijperdraad
2. Bovengrijperdraad
3. Naalddraad

Plaats spanningsknopen op '4'. Naai en controleer de draadspanningen

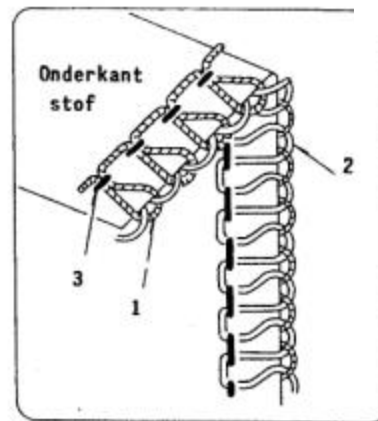
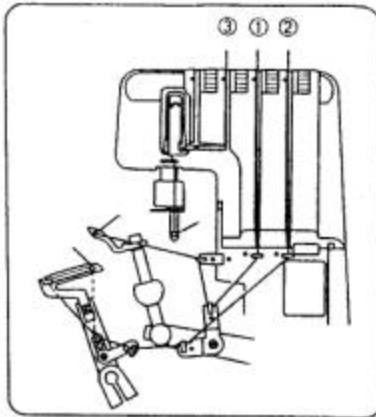
<p>linker naalddraad vormt lussen</p>	<p>rechter naalddraad vormt lussen</p>
	
<p>Linker naalddraadspanning (oranje) sterker instellen</p>	<p>Rechter naalddraadspanning (blauw) sterker instellen</p>
	
<p>grijperdraden zijn aan de onderkant verstrengeld</p>	<p>grijperdraden zijn aan de bovenkant verstrengeld</p>
	
<p>Bovengrijperspanning (groen) sterker instellen en ondergrijperspanning (rood) verminderen</p>	<p>Ondergrijperspanning (rood) sterker instellen en bovengrijperspanning (groen) verminderen</p>
	

- 1. Linker grijperdraad
- 3. Linker naalddraad

- 2. Bovengrijper
- 4. Rechter naalddraad

www.matri.nl

Matri Naaimachine
 specialisten sinds 1929
 Lange Bisschopsstraat 9
 7411 KG Deventer
 Tel.: 0570 - 61 63 83
 www.lockmachine.into



- 1. Linker grijperdraad
- 2. Boven grijperdraad
- 3. Rechter naalddraad

Voor een 3-5 mm brede 3-draads overlocksteek de linkernaald ver-widderen. De beide grijpers inrij-gen en daarna de rechternaald inrij-gen.

Voor een 5-7 mm brede 3-draads overlocksteek de rechternaald ver-widderen. De beide grijpers inrij-gen en daarna de linkernaald inrij-gen.

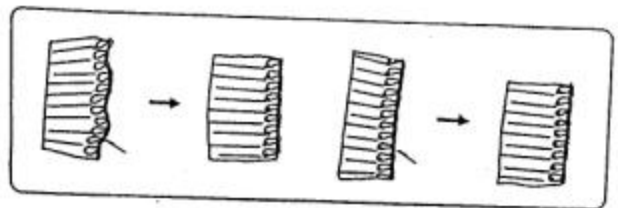
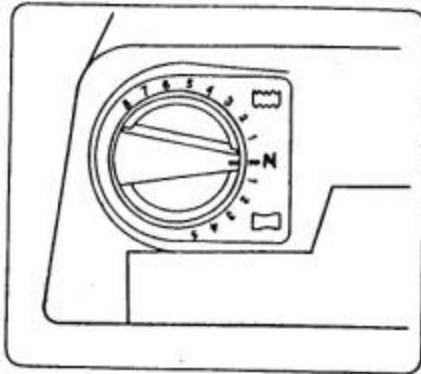
www.matri.nl
Matri Naaimachine
 specialisten sinds 1929
 Lange Bisschopsstraat 9
 7411 KG Deventer
 Tel.: 0570 - 61 63 83
 www.lockmachine.info

REGELEN VAN DRAADSPANNING (1 naald - 3 draden)

Plaats alle spanningsknopen op "4". Naai en controleer de draadspanning.

rechternaalddraad vormt lussen	ondergrijperdraad is te vast/en of bovengrijperdraad is te los	bovengrijperdraad is te vast en/of ondergrijperdraad is te los
<p>Onderkant Stof</p>	<p>Onderkant stof</p>	<p>Onderkant stof</p>
<p>Naaldspanning versterken</p>	<p>Ondergrijperdraadspanning verminderen en/of bovendraadspanning vermeerderen</p>	<p>Bovendraadspanning verminderen en/of onderdraadspanning vermeerderen.</p>

Met het differentieel transport kunnen alle stofsoorten me
verwerkt worden. Het bestaat uit twee achter elkaar liggend
teurs die onafhankelijk van elkaar kunnen worden ingesteld.
Dit wil zeggen de voorste transporteur schuift meer stof als de achter-
ste of andersom. De draaiknop is geplaatst aan de linkerzijde van de
machine, de instelindicaties zijn daar zichtbaar.



Hoe in te stellen ?

Rekeffect

Om het materiaal uit te rekken
kiest u een getal tussen N-5 in
het vlak „☐“.
Deze instelling verhindert,
dat stevige stoffen of dunne
tricot tijdens het naaien rimpe-
len

Rimpelen

Om het materiaal te rimpelen
kiest u een getal tussen N-8
in het vlak „☐“.
Met deze instelling kunnen
mooie rechte naden zonder rimpels
in gebreide stoffen genaaid
of dunne stoffen worden gerimpeld.

Tip:

Wanneer zonder differentieel transport wordt genaaid, de differentieel
transportknop op 'N' zetten.

Rimpelen:

Met het differentieel transport kan een afzonderlijke dunne laag stof
worden gerimpeld BVB mouwen, manchetten, kraagjes of ruches.

Instelling: Steek: 4-draads overlock
Differentieel transport: 8
Steeklengte: 3-4
Draadspanning: 3-5

www.matri.nl
Matri Naaimachine
specialisten sinds 1929
Lange Bisschopsstraat 9
7411 KG Deventer
Tel.: 0570 - 61 63 83
www.lockmachine.info

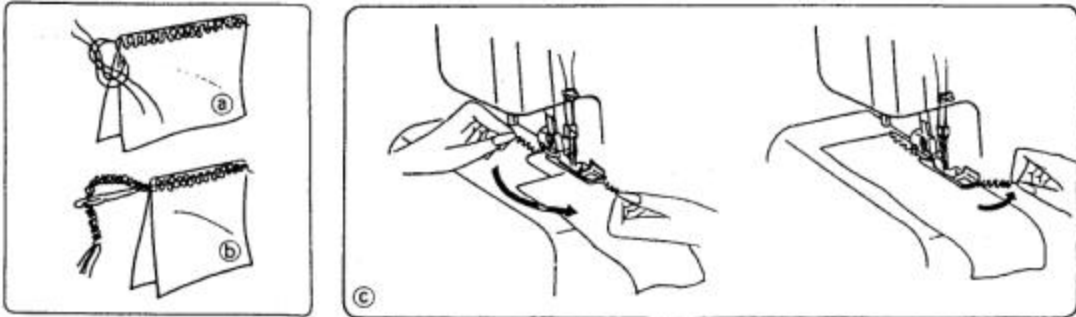
Afhechten van de locksteek

Om uitrafelen van de locksteek te voorkomen, raden wij u aan de ketting van ongeveer 5 cm. over te laten aan het begin en het einde van de naad. Indien u het echter nodig vindt om af te hechten, kunt u een van de volgende methoden kiezen.



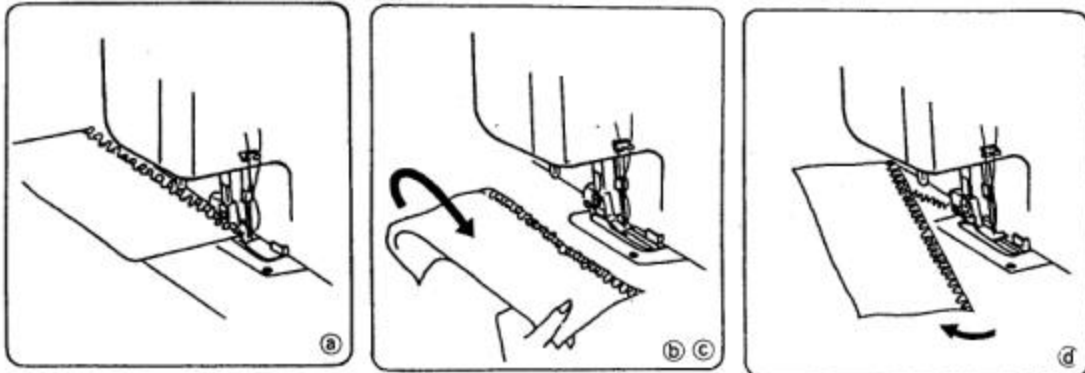
www.matri.nl

1. Aan het begin van een zoom

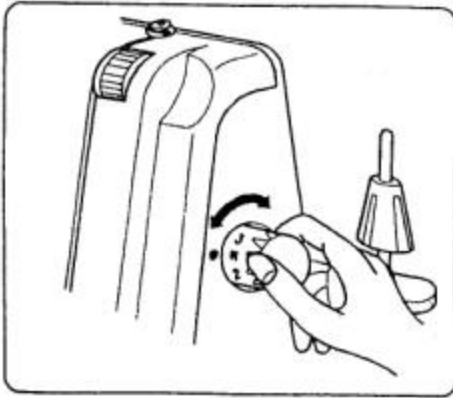


- a. Laat een ketting van 5 cm. over, ontrafel de draden en verknop deze.
- b. Laat een ketting van 5 cm. over, steek deze ketting met een stopnaald door het stiksel.
- c. Retour locken .
 1. Lock een ketting van 5 cm. en stop
 2. Breng de stof onder de persvoet en maak een paar steken.
 3. Licht de persvoet en zet de naald in de hoogste stand.
 4. Trek de ketting langs links rond en onder de persvoet, gelijk aan de zijkant van de stof.
 5. Laat de persvoet weer zakken en start weer met het locken zodat de ketting door de lock meegenomen wordt. Het mes zal de rest van de ketting afsnijden.

2. Aan het eind van een zoom



- a. lock & steek voorbij het eind van de stof
- b. licht de persvoet en maak de steekplaat vingers vrij
- c. draai de stof onderkant boven en plaats ze onder de persvoet
- d. lock ong. 2.5 cm over de bestaande lock en hecht de steek af.

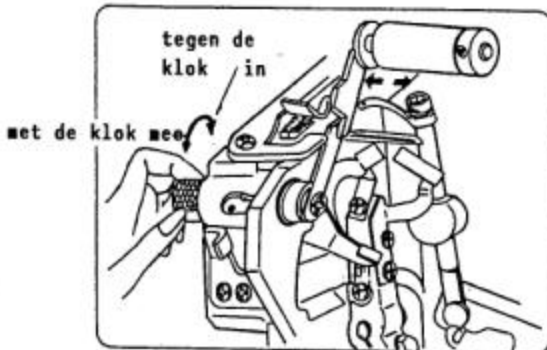


INSTELLEN VAN DE STEEKLENGTE

De steeklengte kan van 1-4 mm worden ingesteld.

Hoog getal - grote steek
Klein getal - kleine steek

Basis instelling "N"

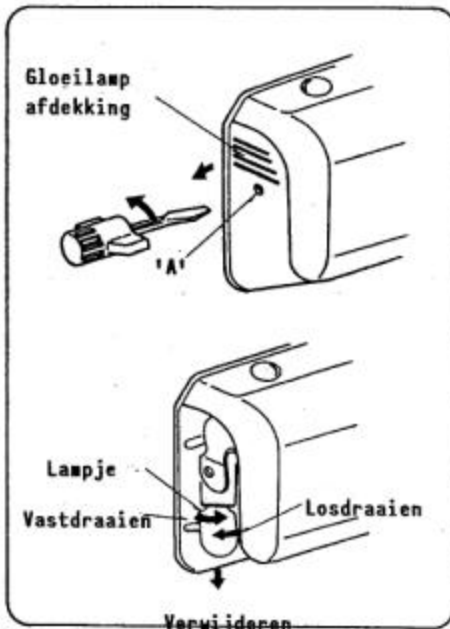


INSTELLEN VAN HET MES

De ideale mespositie is van stof tot stof verschillend. Op het proeflapje kan de juiste mespositie (= naadbreedte) worden uitgeprobeerd.

Mespositie aanpassen :

- stofdeksel openen
- keuzeknop voor de naadbreedte in de gewenste richting draaien :
 - met de klok mee - het mes beweegt naar links.
 - tegen de klok in - het mes beweegt naar rechts.



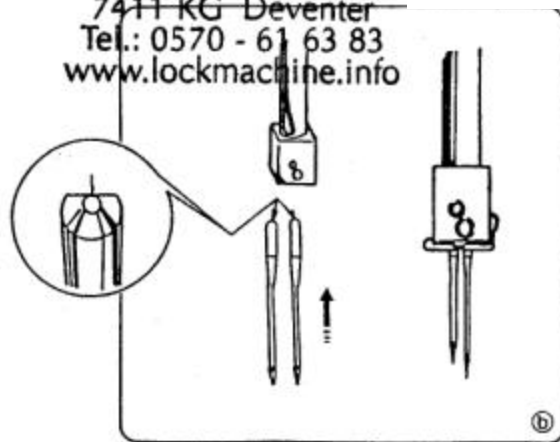
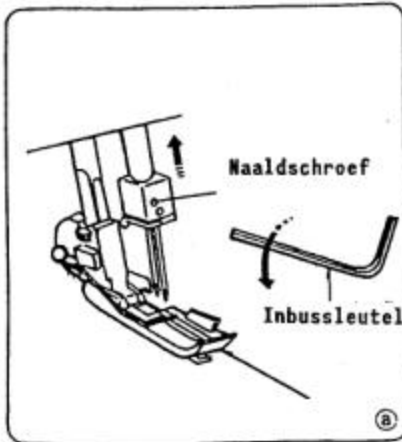
VERVANGEN VAN HET LAMPJE

- Machine uitschakelen (hoofdschakelaar op "0" zetten).
- Schroef 'A' op de gloeilampafdekking losdraaien en nieuwe lampje inzetten.
- Lampje losdraaien en nieuwe lampje inzetten.
- Afdekking bevestigen en schroef vastdraaien.

Tip : Gebruik altijd lampjes van 230V/15 W.

www.matri.nl
Matri Naaimachine
specialisten sinds 1929
 Lange Bisschopsstraat 9
 7411 KG Deventer
 Tel.: 0570 - 61 63 83
 www.lockmachine.info

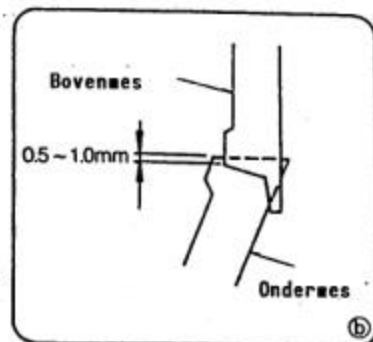
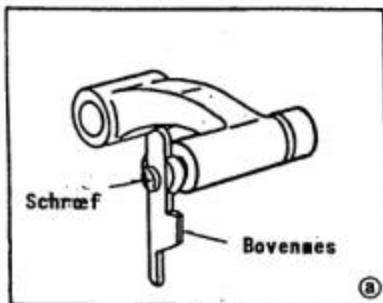
WISSELEN VAN DE NAALDEN



- Machine uitschakelen (hoofdschakelaar op "0" zetten)
- Aan het handwiel draaien en de naalden in de hoogste stand zetten.
- Neem de inbussleutel uit het toebehorenbakje om de naaldschroef van de te wisselen naald los te draaien (fig. a)
- Schuif de nieuwe naald (met platte kant naar achter) tot het stuitpunt in de naaldhouder, draai de naaldschroef vast.
- Wanneer de naalden juist zijn geplaatst, staat de linker naald iets hoger dan de rechter naald (fig. b).

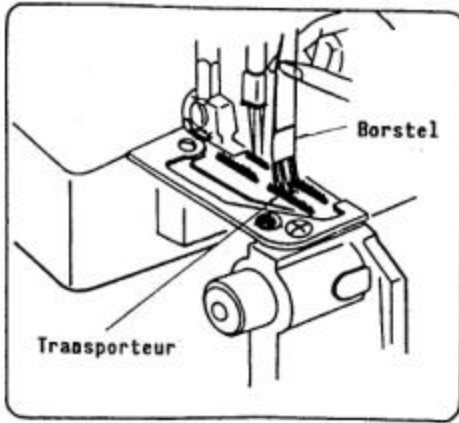
Tip : gebruik nooit beschadigde naalden.

BOVENMES VERVANGEN



- Machine uitschakelen (hoofdschakelaar op "0" zetten)
- Grijper- en stofdeksel openen.
- Aan het handwiel draaien en naalden in de hoogste stand zetten.
- Naaivoet verwijderen
- Bovenmesschroef (A) losdraaien en mes wegnemen (fig. a)
- Nieuw mes inzetten en schroef aandraaien.
- Aan het handwiel draaien en bovenmespositie controleren. In de laagste stand overlappen het boven- en ondermes zich ong. 0.5 - 1.0 mm. Schroef volledig vastdraaien (fig. b)
- Naaivoet bevestigen.
- Stof- en grijperdeksel sluiten.

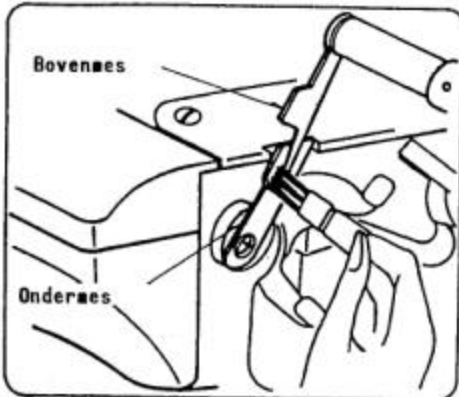
* Het ondermes is van speciaal hardmetaal vervaardigd en is zeer duurzaam. Wanneer het echter toch beschadigd wordt, dient deze door de vakhandelaar te worden vervangen.



REINIGEN EN OLIËN

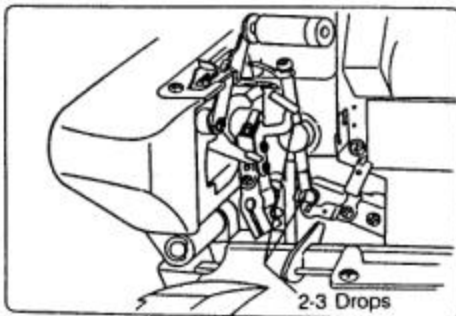
Reinigen van de transporteur

Machine uitschakelen
 Grijper- en stofdeksel openen.
 Draai het handwiel en zet de naalden in de hoogste stand.
 Verwijder de naaldplaat en naaivoet
 Verwijder de stof- en draadresten met het borstelje dat u in de toebehorenbox vindt.
 Herplaats de naaldplaat en naaivoet.



Reinigen van de messen



Machine uitschakelen
 Grijperdeksel openen
 Borstel de stof- en draadresten weg



Oliën

Machine uitschakelen
 Grijperdeksel openen
 Bij veelvuldig gebruik 2-3 druppels naaimachine olie op de aangeduide punten laten vallen.

www.matri.nl
Matri Naaimachine
 specialisten sinds 1929
 Lange Bisschopsstraat 9
 7411 KG Deventer
 Tel.: 0570 - 61 63 83
 www.lockmachine.info

Probleem	Oorzaak	Oplossing
Draad breekt	Draadspanning te sterk voor het gekozen garen. Machine is niet correct ingeregen. Naalden verkeerd ingezet.	Draadspanning verminderen. Inrijschema controleren. Naalden met de platte kant naar achteren zo hoog mogelijk in de naaldhouder zetten. Alleen naalden HAx1 (130/705 H) gebruiken.
Naalden breken	Naalden zijn krom, bot of de punten zijn beschadigd. Naalden verkeerd ingezet. Tijdens het naaien werd aan de stof getrokken.	Naalden vervangen. Naalden met de platte kant naar achteren zo hoog mogelijk in de naaldhouder zetten. Stof losjes met beide handen geleiden.
Steken overslaan	Naalden zijn krom of bot. Verkeerde naalden gebruikt.	Naalden vervangen. Naalden van het systeem HAx1 (130/705 H) gebruiken.
Onregelmatige steken	Draad ligt niet goed tussen de draadspanningsschijven.	Inrijschema controleren.
Stof rimpelt tijdens het naaien (gebreide stof)	Differentieel-transport verkeerd ingesteld. Tijdens het naaien werd aan de stof getrokken.	Differentieel-transport tussen N en 8 kiezen  Stof losjes geleiden.
Stof trekt samen	Differentieel-transport verkeerd ingesteld.	Differentieel-transport tussen N en 5 kiezen 
Stofkant rolt op	Te veel stof in de steek.	Naadbreedte verminderen (naar links corrigeren).
Verstrengeling van de draden te los	Te weinig stof in de steek.	Naadbreedte vergroten (naar rechts corrigeren).
Machine naait niet	Stekker niet goed in het stopcontact gestoken. Hoofdschakelaar niet ingeschakeld.	Stekker controleren. Hoofdschakelaar op 'I' zetten.

www.matri.nl

Matri Naaimachine

specialisten sinds 1929

Lange Bisschopsstraat 9

7411 KG Deventer

Tel.: 0570 - 61 63 83

www.lockmachine.info

Onderhoud voorkomt reparatie !!



www.matri.nl



Naaimachinespecialisten sinds 1929



Veel onderhoud kunt U zelf doen , kijk op onze site voor extra tips

Wilt U Uw naaimachine in onderhoud geven ?

Matri naaimachine specialisten beschikt over een eigen technische dienst met Vakkundige monteurs voor alle bekende merken naaimachines , en lockmachines

- Aktie onderhoudsbeurt naaimachine v.a. 17.50
- Aktie onderhoudsbeurt lockmachine v.a 27.50
- We kunnen ook de messen slijpen van U lockmachine .
- Voor reparatie altijd eerst gratis prijsopgaaf
- Snel service !! klaar terwijl U winkelt . (alleen op afspraak) .
- Inruil van U (defecte) naai / lockmachine is mogelijk informeer voor inruilaktie !!

www.lockmachine.info

www.matri.nl